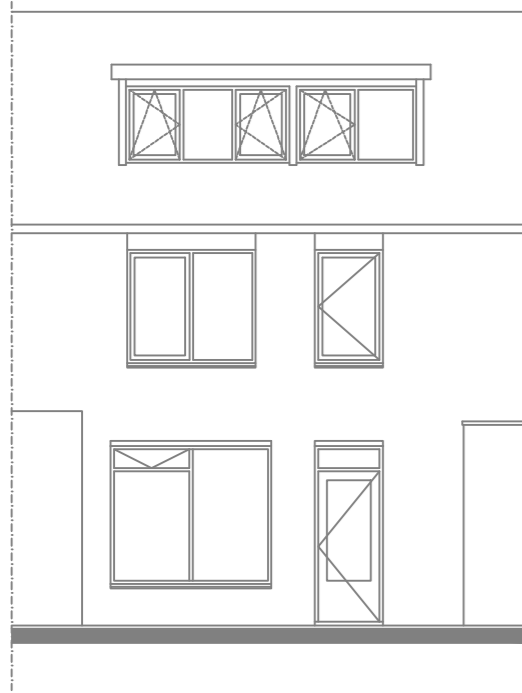
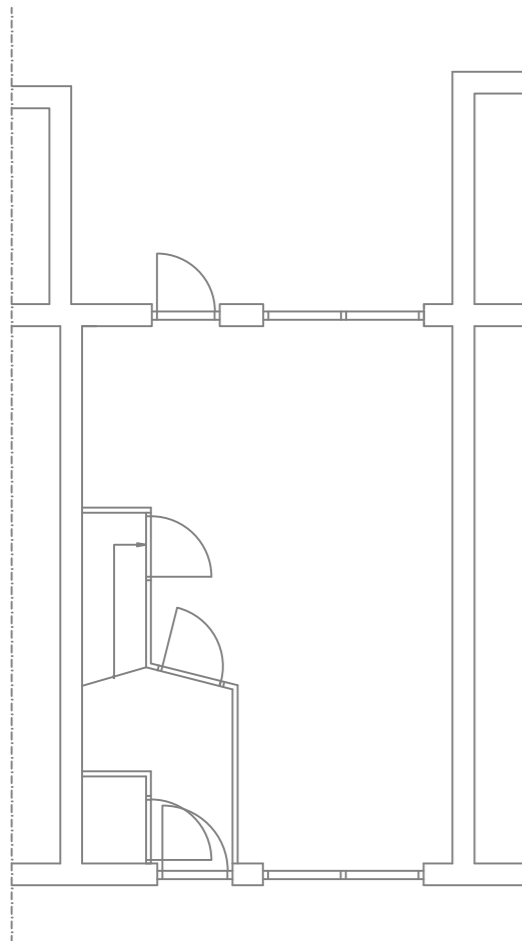


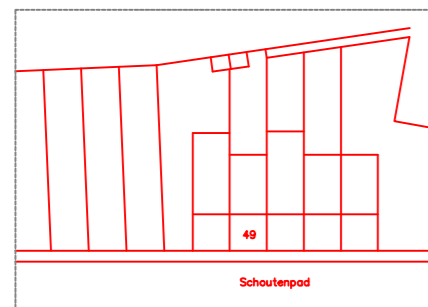
# Bestaand



Achtergevel

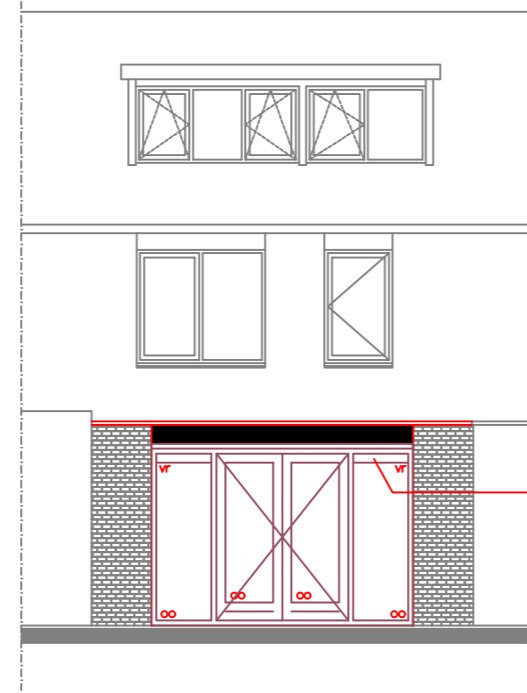


Beganeground

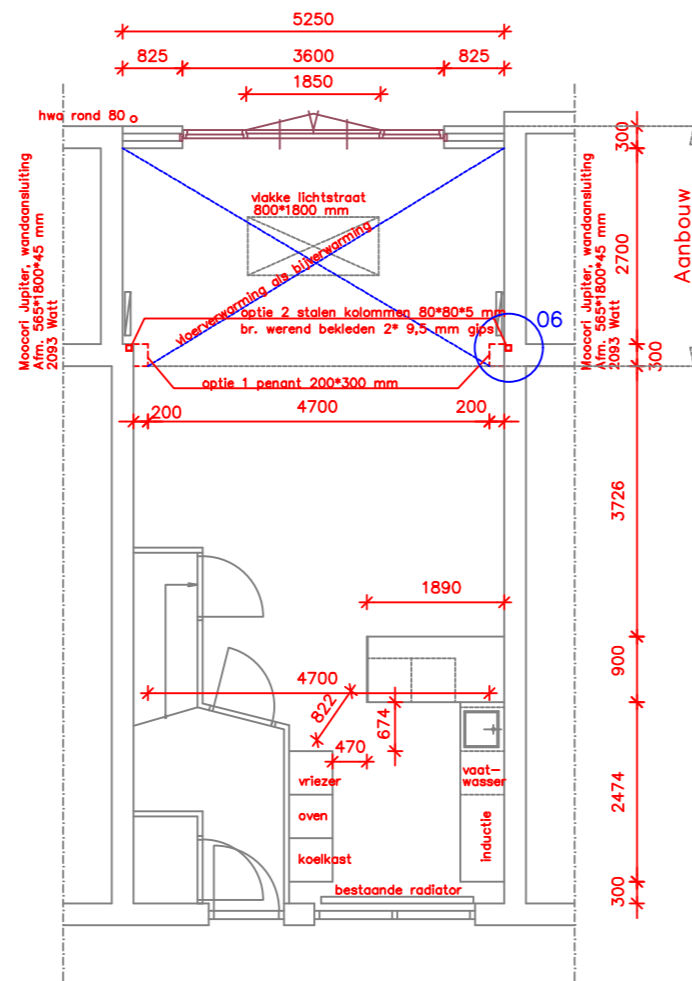


kadastrale gemeente Bergen op Zoom  
sectienummer I 1100(gedeeld)  
schaal 1:1000

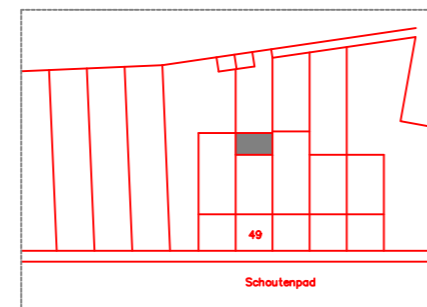
# Nieuw



Achtergevel

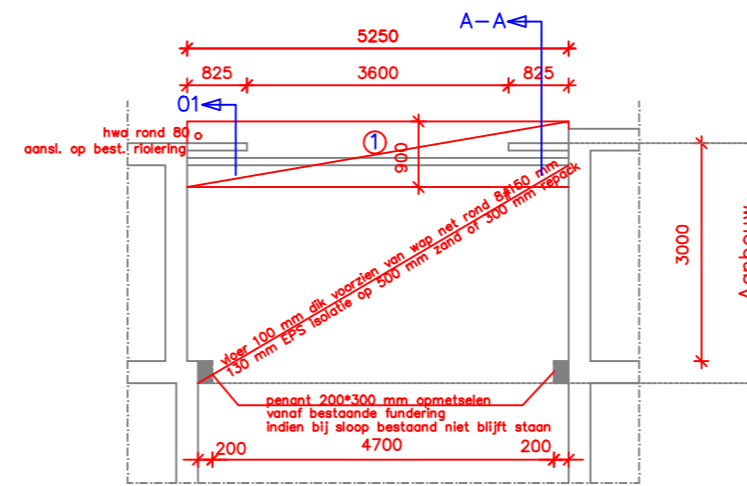


Beganeground

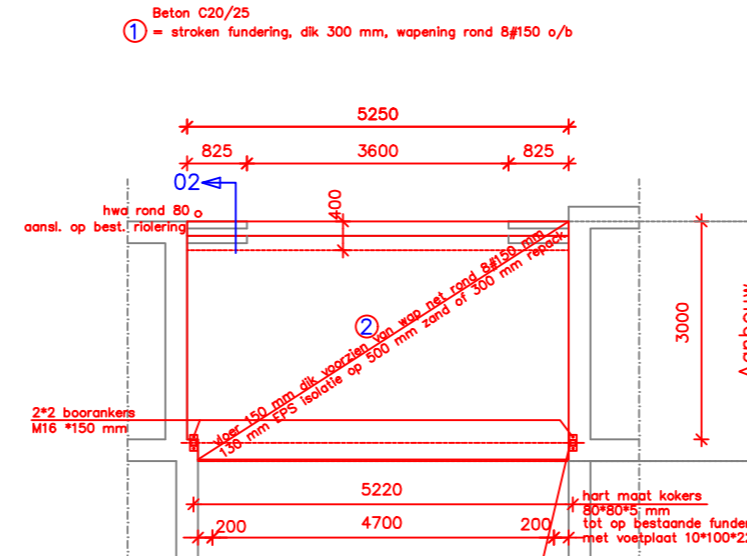


kadastrale gemeente Bergen op Zoom  
sectienummer I 1100(gedeeld)  
schaal 1:1000

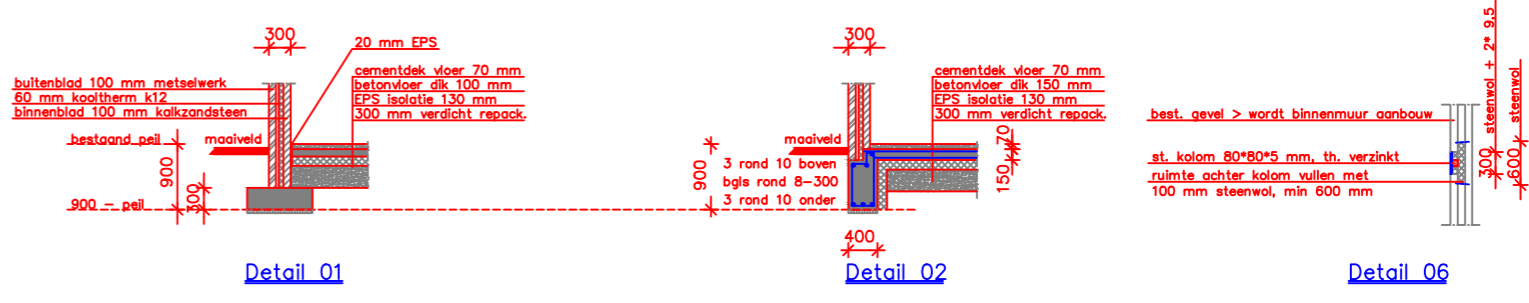
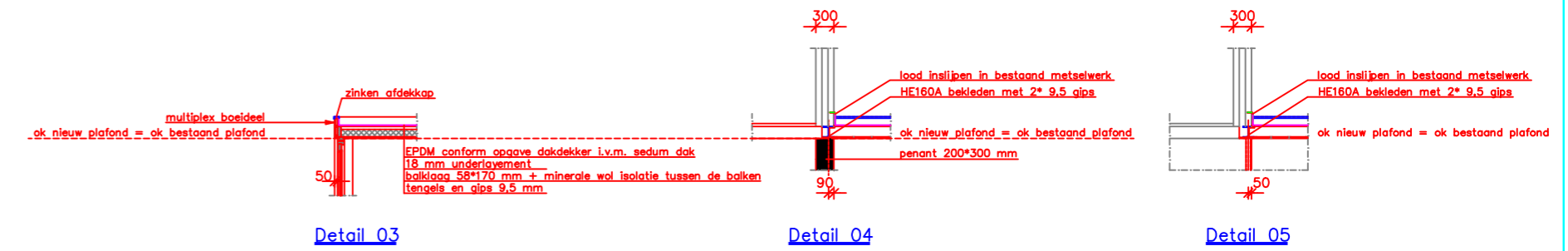
Doorsnede A-A (optie 2)



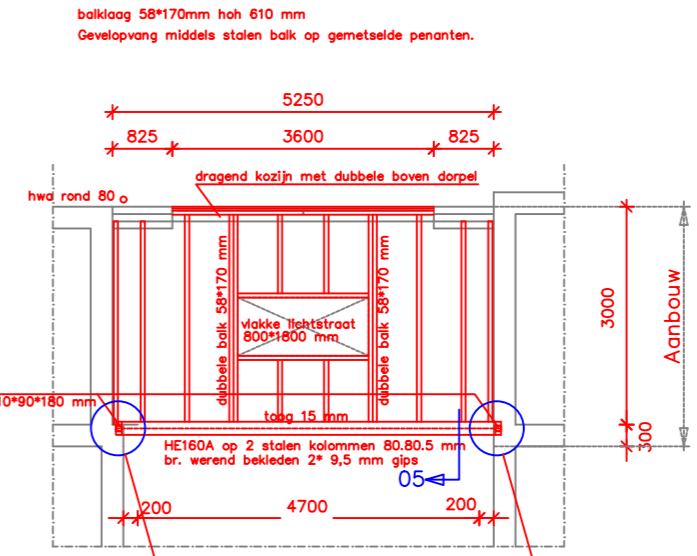
Funderingsplan optie 1



Funderingsplan optie 2



Dakplan optie 1



Dakplan optie 2



Platdak

voorzien van sedum dak  
Maximaal verzadigd gewicht 75 kg/m2

## Algemeen:

Tekening op bestekniveau  
Alle maten in het werk inmeten.  
Maten van tekening inmeten niet toegestaan.  
Zie berekening Bouwk. constr.bureau Dam d.d. 14-01-2018.

Definitief.



project  
**Aanbouw te Lepelstraat**  
onderdeel  
**Bouwkundig en constructief tekenwerk**  
werknr.  
**216**

formaat **A2**  
schaal **As indicated**  
gemaakt **01-01-2018** **MSM**  
gewijzigd **15-01-2018** **MSM**  
teknr.  
**216-01**

versie  
**A**

Strandkrab 62  
4615 HR Bergen op Zoom  
Tel:06-27325090  
www.smoutbouwmanagement.nl